

KONVEKTA

Thermosysteme

Overview of the scopes of supply with wiring diagram:

BK1-039-029

DKD 327

**Mobile / standby with FR4, 2 condenser,
2 evaporators, hot gas defrosting,
standby cooling with scroll 400V**

FK 2720 / 4 / 12-400V

FK 2723 / 4 / 12-400V

FK 2724 / 4 / 12-400V

TK 2923 / 6 / 12-400V

TK 2924 / 6 / 12-400V

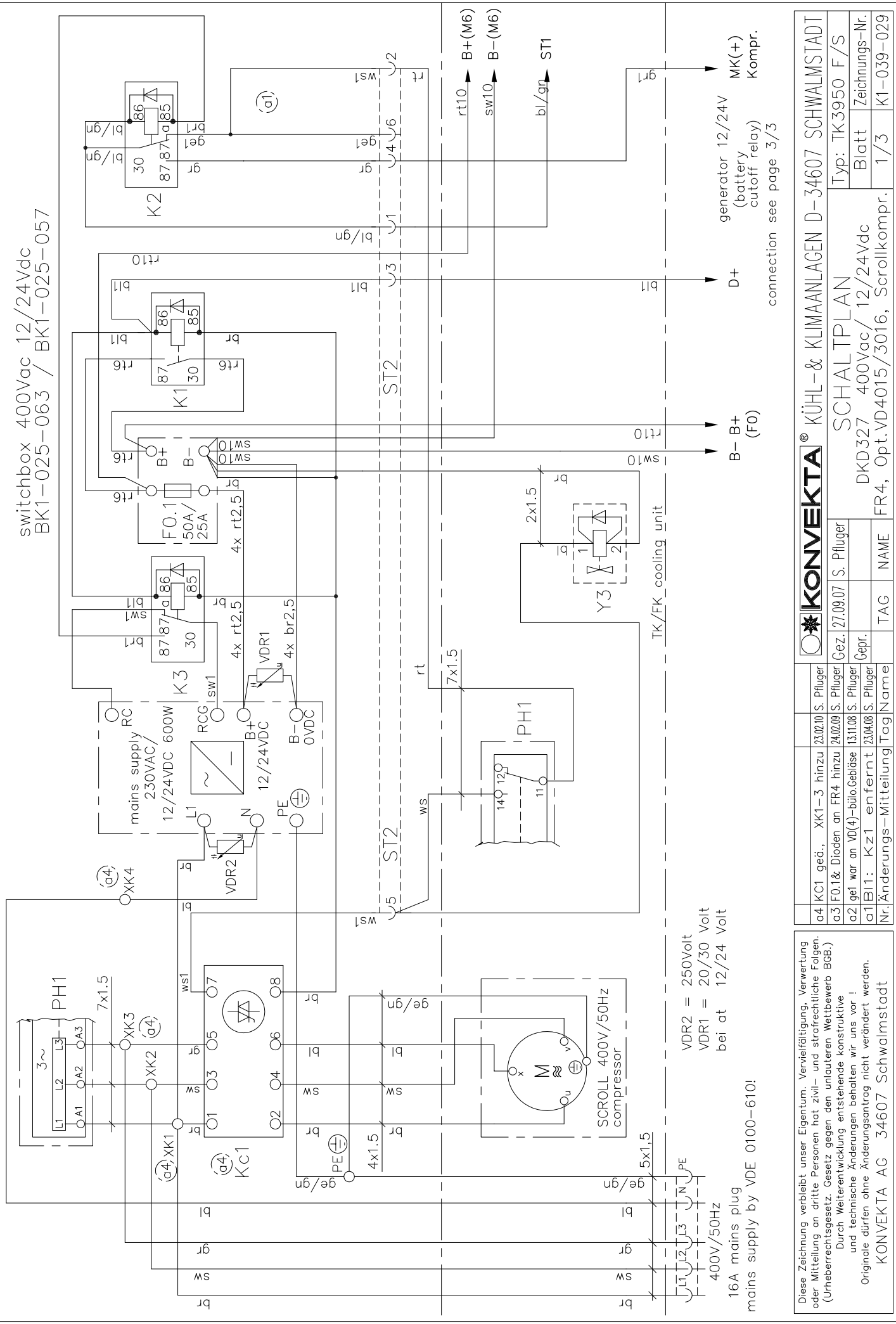
FK 3023 / 4 / 12-400V

FK 3024 / 4 / 12-400V

TK 4023 / 6 / 12-400V

TK 4024 / 6 / 12-400V

switchbox 400Vac 12/24Vdc
BK1-025-063 / BK1-025-057



VDR2 = 250Volt
VDR1 = 20/30 Volt
bei at 12/24 Volt

16A mains plug
mains supply by VDE 0100-610!

generator 12/24V
(battery cutoff relay)
Kompr.

D+

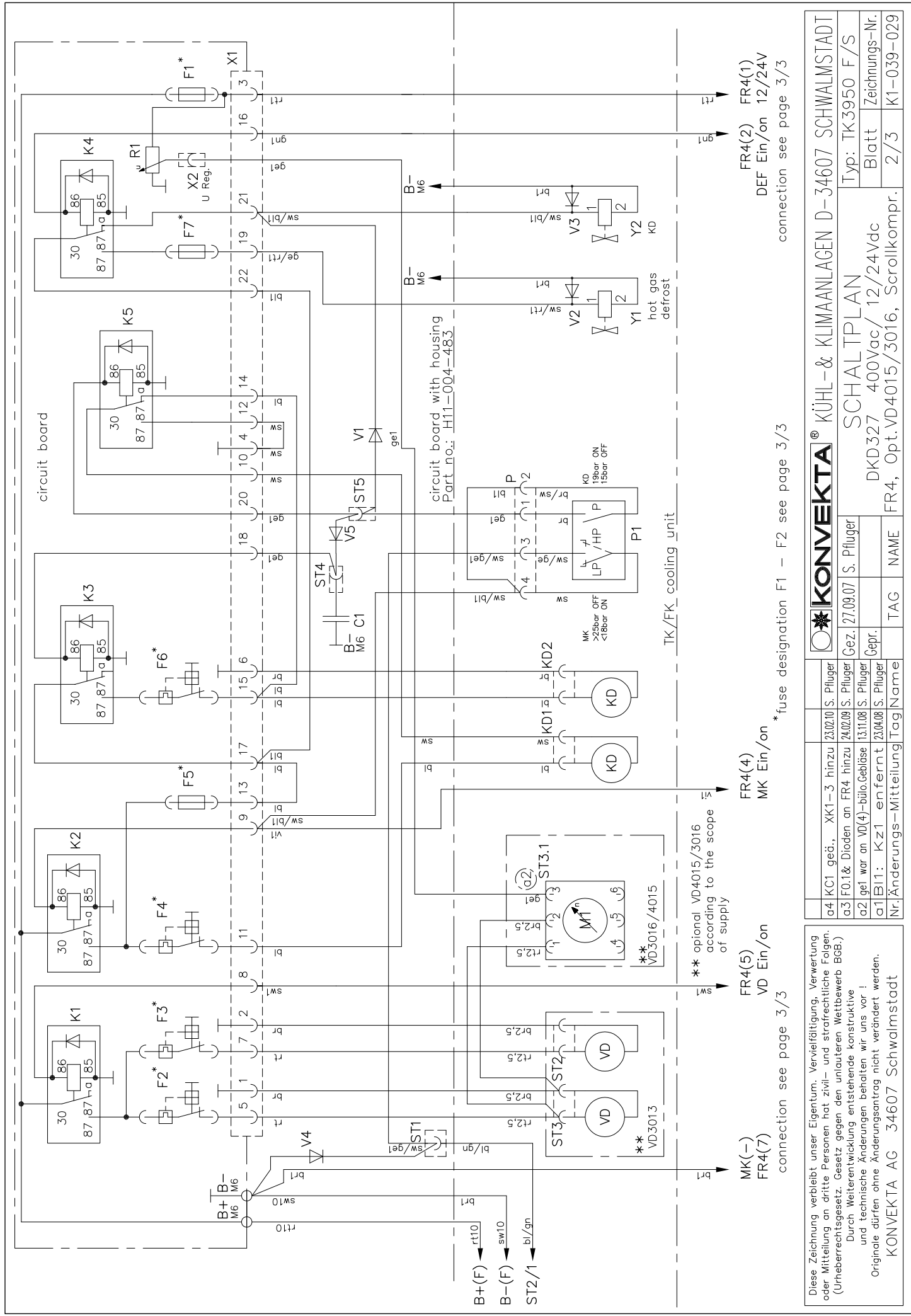
B-B+ (F0)

TK/FK_cooling_unit

connection see page 3/3

Diese Zeichnung verbleibt unser Eigentum. Vervielfältigung, Verwertung oder Mitteilung an dritte Personen hat zivil- und strafrechtliche Folgen. (Urheberrechtsgesetz, Gesetz gegen den unlauteren Wettbewerb BGB.)
Durch Weiterentwicklung entstehende konstruktive und technische Änderungen behalten wir uns vor!
Originale dürfen ohne Änderungsantrag nicht verändert werden.
KONVEKTA AG 34607 Schwalmstadt

		KÜHL- & KLIMAAANLAGEN D-34607 SCHWALMSTADT	
Typ: TK3950 F/S		Blatt Zeichnungs-Nr.	
Gez. 27.09.07 S. Pfluger		Blatt Zeichnungs-Nr.	
a4 KC1 geü., XK1-3 hinzu 23.02.10 S. Pfluger		Blatt Zeichnungs-Nr.	
a3 F0.1 & Dioden an FR4 hinzu 24.02.09 S. Pfluger		Blatt Zeichnungs-Nr.	
a2 gel. war an VD(4)-bilo.Gebälse 13.11.08 S. Pfluger		Blatt Zeichnungs-Nr.	
a1 B11: Kz1 entfernt 23.04.08 S. Pfluger		Blatt Zeichnungs-Nr.	
Nr. Änderungs-Mitteilung		Blatt Zeichnungs-Nr.	
TAG	NAME	FR4, Opt.VD4015/3016, Scrollkompr.	1/3
1	2	3	4



FR4(1) FR4(2) FR4(1)
DEF Ein/on 12/24V
connection see page 3/3

FR4(4) MK Ein/on
* fuse designation F1 - F2 see page 3/3

FR4(5) FR4(7)
VD Ein/on
connection see page 3/3

KONVEKTA® KÜHL- & KLIMAAANLAGEN D-34607 SCHWALMSTADT

SCHALTPLAN

Typ: TK3950 F/S
Blatt Zeichnungs-Nr. 2/3 K1-039-029

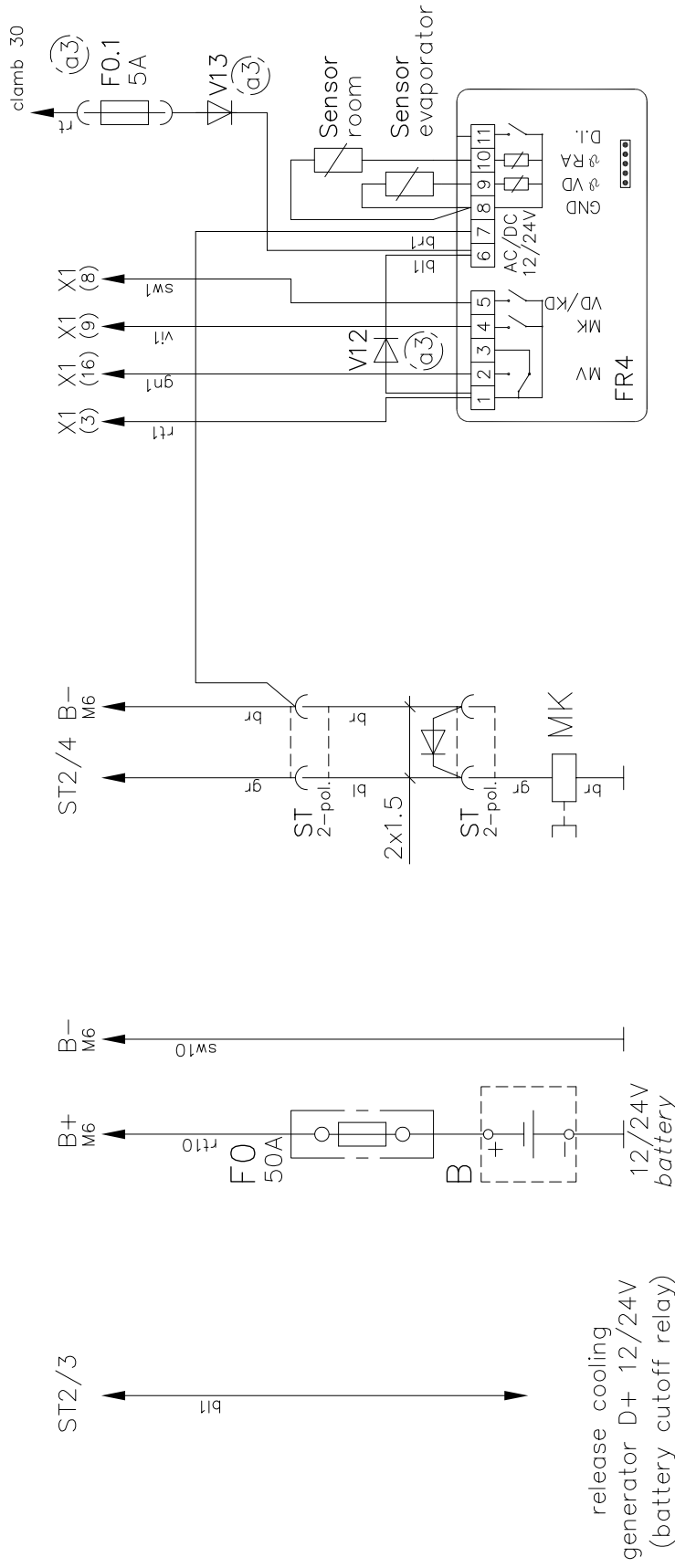
DKD327 400Vac/12/24Vdc
FR4, Opt.VD4015/3016, Scrollkompr.

a4 KC1 geü., XK1-3 hinzu	23.02.10 S. Pfluger		
a3 F0.1 & Dioden an FR4 hinzu	24.02.09 S. Pfluger	Gez. 27.09.07 S. Pfluger	
a2 gel war an VD(4)-büro.Gebäude	13.11.08 S. Pfluger		
a1 B11: Kz1 entfernt	23.04.08 S. Pfluger		
Nr.Änderungs-Mitteilung	Tag	NAME	

Diese Zeichnung verbleibt unser Eigentum. Vervielfältigung, Verwertung oder Mitteilung an dritte Personen hat zivil- und strafrechtliche Folgen. (Urheberrechtsgesetz, Gesetz gegen den unlauteren Wettbewerb BGB.)
Durch Weiterentwicklung entstehende konstruktive und technische Änderungen behalten wir uns vor!
Originale dürfen ohne Änderungsantrag nicht verändert werden.
KONVEKTA AG 34607 Schwalmstadt

switchbox BK1-039-025/ -039-026

circuit board H11-004-483



release cooling
generator D+ 12/24V
(battery cutoff relay)

Un	F1	F2	F3	F4	F5	F6	F7
12V	7,5A	25A	**	25A	25A		7,5A
24V	7,5A	15A	**	15A	25A		7,5A

Un	F1	F2	F3	F4	F5	F6	F7
12V		10A	10A	10A		10A	
24V		5A	5A	5A		5A	

fuse designation from F1 to F7
by nominal voltage 12/24V

** only by VD4015/3016
with brushless blower

Diese Zeichnung verbleibt unser Eigentum. Vervielfältigung, Verwertung oder Mitteilung an dritte Personen hat zivil- und strafrechtliche Folgen. (Urheberrechtsgesetz, Gesetz gegen den unlauteren Wettbewerb BGB.)
Durch Weiterentwicklung entstehende konstruktive und technische Änderungen behalten wir uns vor!
Originale dürfen ohne Änderungsantrag nicht verändert werden.

KONVEKTA AG 34607 Schwalmstadt

		KÜHL- & KLIMAANLAGEN D-34607 SCHWALMSTADT	
Gez. 27.09.07 S. Pfluger		Typ: TK3950 F/S	
a4 KC1 geü., XK1-3 hinzu 23.02.10 S. Pfluger		SCHALTPLAN	
a3 FO.1 & Dioden an FR4 hinzu 24.02.09 S. Pfluger		DKD327 400Vac/ 12/24Vdc	
a2 gel. war an VD(4)-bülo.Gebälse 13.11.08 S. Pfluger		Blatt Zeichnungs-Nr.	
a1 B11: Kz1 entfernt 23.04.08 S. Pfluger		3/3 K1-039-029	
Nr. Änderungs-Mitteilung Tag/Name		FR4, Opt.VD4015/3016, Scrollkompr.	
TAG	NAME		